

ANASAYFA

YAY OTOMOTİV
ATATÜRK SANAYİ SİTESİ 2 KISIM 37 SK 1522 NOLU DÜKKAN
MASLAK / SARIYER

Rapor no.: z99wB59MrfsWmYA

Plaka : 34KCD290

Şase no.: LSJA24U93PN244607

Tarih : 16.10.2024 15:15:40

Sayfa no. : 1/7

Satıcı Bilgileri	Alıcı Bilgileri	Bayi Bilgileri
Ad/Soyad : PAZARLAMA ANONİM	Ad/Soyad :	Bayi no. : 34-13
Telefon no. : 5 (555) 555 55 55	Telefon no. : 5 (555) 555 55 55	Telefon no. : 05415445369
Mail :	Mail :	Fax no. :-
TC/Vergi no:	TC/Vergi no:	HYB no. : 34-HYB-21294
Araç Bilgileri PLAKA34KCD290 MARKA.....MG MODEL.....HS ÜRETİM YILI..... 2023 ŞASE NO..... LSJA24U93PN244607 MOTOR HACMİ.....1490 MOTOR GÜCÜ.....159 VİTES TÜRÜ Otomatik YAKIT TÜRÜ..... BENZİNLİ ARAÇ RENGİ.....BEYAZ GİRİŞ KİLOMETRE.. 23834 ÇIKIŞ KİLOMETRE... 23834 GİRİŞ TARİHİ.....16.10.2024 15:15:40 ÇIKIŞ TARİHİ..... 16.10.2024 22:21:32	SUZUKİ-SUVMARKET (DOĞAN GRUP) MOBİL EKSPERTİZ İçeriği DİNAMOMETRE..... YOK FREN..... YOK SÜSPANSİYON..... YOK YANAL KAYMA..... YOK KAPORTA..... VAR İÇ EKSPERTİZ..... YOK DIŞ EKSPERTİZ..... YOK OBD..... YOK MOTOR CONTA TESTİ..... YOK HASAR SORGULAMA..... YOK KİLOMETRE SORGULAMA..... YOK YOK	
Yol testi yapıldı mı? <input type="checkbox"/>	Hasar kaydı sorgusu yapıldı mı? <input type="checkbox"/>	
Ruhsat aslı görüldü mü? <input type="checkbox"/>	1 Ay 1000KM Motor Mekanik Garantisi yapıldı mı? <input type="checkbox"/>	
Kilometre sorgusu yapıldı mı? <input type="checkbox"/>	1 Ay 1000KM Gövde Garantisi yapıldı mı? <input type="checkbox"/>	
Yol yardımı yapıldı mı? <input type="checkbox"/>	Yanma Odası Kaçak Testi yapıldı mı? <input type="checkbox"/>	
<p>Verilen bilgiler Dynobil Ekspertiz Cihaz sonuçları ve bizim kanaatimizdir. Ekspertiz sonrası ilk iş günü içinde gerçekleşmeyen araç satışları ve motor mekanik bakımlarının yapılmaması durumunda bu raporlar geçersizdir. Bu ekspertizde triger ve zincir kontrolü yapılmamaktadır. Aracın mekanik ve elektronik kontrollerinde sonradan çıkabilecek arızalara kullanıcı hataları, motor sıcakken tespit edilemeyen arızalar, plastik aksamlarda(hortum, klips, soket vb.) arızalar oluşabilir. Airbag kontrolü yapılmamaktadır. Motor yağına ve yakıt sistemine konulabilen katkılar arızaları gizlemektedir. Bu kimyasalların ve yol testinde görülebilen arızaların (akis, dişli sesi vb.) tespiti opsiyonel talep edilebilir. Ekspertiz sonucu tespit edilen arızalar ve sonradan oluşabilecek arızaların önlenmesi için ağır bakımların yapılması çok önemlidir. Aracın periyodik bakımlarının yapılmasını önemle bildiririz. Satış sonrası bakımı yapılmayan araçların yolda oluşturabileceği arızalardan firmamız sorumlu tutulamaz. Kullanıcı hatalarına bağlı, ağır bakımları yapılmayan araçlarda oluşabilecek arızalardan, Turbo ve atmosferik motorlarda yazılım ve farklı yakıttan oluşan arızalardan firmamız sorumlu değildir. Dijital ölçüm aletlerin ölçüm sonuçları üreticisi olan firmalardan kaynaklı değişkenlik gösterebilir. Dış karasör kontrollerinde araç yüzeyinde kir çamur ve kaplamalar vb ölçüm sonuçlarında değişkenlik gösterebilmektedir.Gizlenmiş kusurlardan satıcı sorumludur.</p>		
Alıcı Müşteri İsim / İmza	Araç Ruhsat Sahibi İsim / İmza	Bayi Kaşe / İmza

Lütfen kişisel bilgilerinizi kontrol ediniz.

DIŐ GÖVDE RAPORU

YAY OTOMOTIV
ATATÜRK SANAYİ SİTESİ 2 KISIM 37 SK 1522 NOLU
DÜKKAN MASLAK / SARIYER

Rapor no.: z99wB59MrfsWmYA

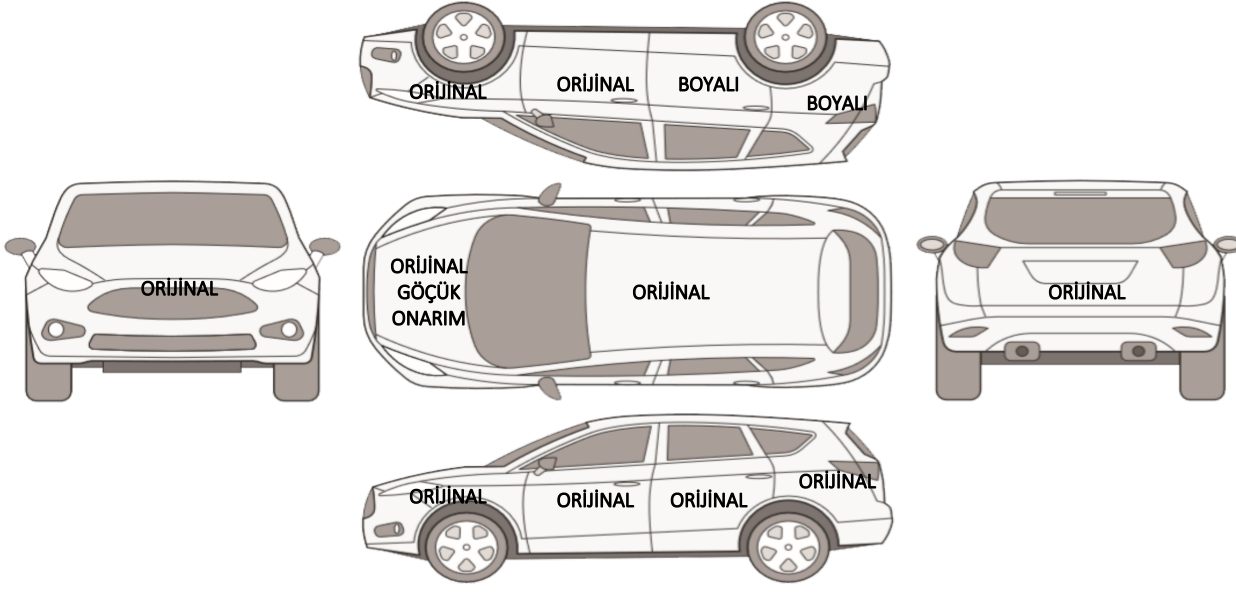
Plaka : 34KCD290

Őase no.: LSJA24U93PN244607

Tarih : 16.10.2024 15:15:40

Sayfa no. : 2/7

Boya ve Kaporta Kontrolü



DIŐ GÖVDE PARÇALARI

Ön Panel	ORIJINAL	Bagaj Kapağı	ORIJINAL
Ön Kaput	ORIJINAL GÖÇÜK ONARIM	Arka Panel	ORIJINAL
Sol Ön Çamurluk	ORIJINAL	Sağ Ön Çamurluk	ORIJINAL
Sol Ön Kapı	ORIJINAL	Sağ Ön Kapı	ORIJINAL
Sol Arka Kapı	ORIJINAL	Sağ Arka Kapı	BOYALI
Sol Arka Çamurluk	ORIJINAL	Sağ Arka Çamurluk	BOYALI
Tavan	ORIJINAL	Sağ Marşbiyel	ORIJINAL
Sol Marşbiyel	ORIJINAL	Dolu Göçükleri	YOK
Karasörde ezik ve çizikler	Var	Őasi No Kontrolü	KONTROL YAPILDI

Notlar

Notlar alanı boş bırakılmıştır.

KAPORTA RAPORU

YAY OTOMOTIV
ATATÜRK SANAYİ SİTESİ 2 KISIM 37 SK 1522 NOLU
DÜKKAN MASLAK / SARIYER

Rapor no.: z99wB59MrfsWmYA

Plaka : 34KCD290

Şase no.: LSJA24U93PN244607

Tarih : 16.10.2024 15:15:40

Sayfa no. : 3/7



KAPORTA PARÇALARI

Sol Omuz Direği	ORJİNAL
Sağ Omuz Direği	ORJİNAL
Sol Orta İç Direk	ORJİNAL
Sağ Orta İç Direk	ORJİNAL
Sol Ön İç Direk	ORJİNAL
Sağ Ön İç Direk	ORJİNAL
Sağ Arka Kapı Kilit Karşılığı	ORJİNAL
Sol Arka Kapı Kilit Karşılığı	

Notlar

ŞASE KONTROL RAPORU

YAY OTOMOTİV
ATATÜRK SANAYİ SİTESİ 2 KISIM 37 SK 1522 NOLU
DÜKKAN MASLAK / SARIYER

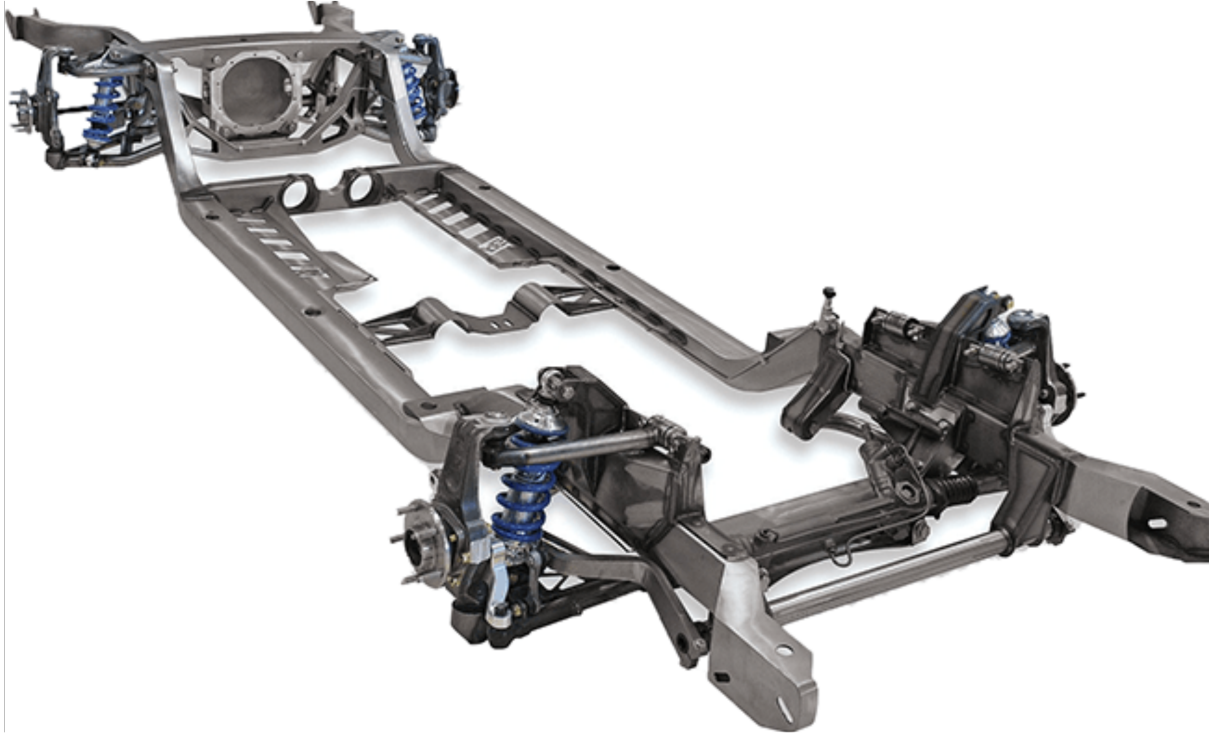
Rapor no.: z99wB59MrfsWmYA

Plaka : 34KCD290

Şase no.: LSJA24U93PN244607

Tarih : 16.10.2024 15:15:40

Sayfa no. : 4/7



ŞASE PARÇALARI

Ön Panel	ORJİNAL	Alt Taban Sacı	
Arka Panel	ORJİNAL	Bagaj Havuzu	ORJİNAL
Sol Kılıç Sacı	ORJİNAL	Sağ Kılıç Sacı	ORJİNAL
Sol Ön Podye	ORJİNAL	Sağ Ön Podye	ORJİNAL
Sol Ön Şase	ORJİNAL	Sağ Ön Şase	ORJİNAL
Sol Arka Podye	ORJİNAL	Sağ Arka Podye	ORJİNAL
Sol Arka Şase	ORJİNAL	Sağ Arka Şase	ORJİNAL
Sol Şase	ORJİNAL	Sağ Şase	ORJİNAL

Notlar

NOTLAR

YAY OTOMOTIV
ATATÜRK SANAYİ SİTESİ 2 KISIM 37 SK 1522 NOLU
DÜKKAN MASLAK / SARIYER

Rapor no.: z99wB59MrfsWmYA

Plaka : 34KCD290

Şase no.: LSJA24U93PN244607

Tarih : 16.10.2024 15:15:40

Sayfa no. : 5/7

**Notlar : GENEL BAKIM ONERILIR
MUHTELIF EZİK VE CIZIKLER MEVCUT
KAPUT SAG UC KISIM RUTUS MEVCUT
KAPUTTA BOYASIZ GOCUK DUZELTME MEVCUT
ON TAMPON BOYALI
TABAN HALISINDA DEFORME MEVCUT
SOL ON CAMURLUKTA GOCUK MEVCUTSAG EN ARKA DIREK CAMURLUKTAN DOLAYI LOKAL
BOYALI**

NOTLAR

YAY OTOMOTIV
ATATÜRK SANAYİ SİTESİ 2 KISIM 37 SK 1522 NOLU
DÜKKAN MASLAK / SARIYER

Rapor no.: z99wB59MrfsWmYA

Plaka : 34KCD290

Şase no.: LSJA24U93PN244607

Tarih : 16.10.2024 15:15:40

Sayfa no. : 6/7

SBM HASAR VE KM KAYDI SORGULAMA

34KCD290 plakalı aracın SBM kayıtlarını aşağıdaki QR barkodlarından görebilirsiniz.



Hasar Kaydı Sorgulama



KM Kaydı Sorgulama



YAY OTOMOTİV
ATATÜRK SANAYİ SİTESİ 2 KISIM 37 SK 1522 NOLU
DÜKKAN MASLAK / SARIYER

Rapor no.: z99wB59MrfsWmYA

Plaka : 34KCD290

Şase no.: LSJA24U93PN244607

Tarih : 16.10.2024 15:15:40

Sayfa no. : 7/7

Satıcı Bilgileri

Ad/Soyad : PAZARLAMA ANONİM

Telefon no. : 5 (555) 555 55 55

Mail :

TC/Vergi no:

Alıcı Bilgileri

Ad/Soyad :

Telefon no. : 5 (555) 555 55 55

Mail :

TC/Vergi no:

Bayi Bilgileri

Bayi no. : 34-13

Telefon no. : 05415445369

Fax no. : -

HYB no. : 34-HYB-21294

KVKK AYDINLATMA METNİ
OTOBİL MAKİNA İMALAT OTOMOTİV İTH. İHR. VE TİC. LTD. ŞTİ
KİŞİSEL VERİLERİN KORUNMASINA VE İŞLENMESİNE DAİR KURUM
EKSPERTİZ RAPORU AYDINLATMA METNİ

OTOBİL MAKİNA İMALAT ("Veri Sorumlusu") olarak tarafımızca; kişisel verilerinizin gizliliği ve güvenliğine önem verilmektedir. Bu nedenle 6698 Sayılı Kişisel Verilerin Korunması Kanununun 10. maddesi gereğince kişisel verilerinizi aşağıda açıkladığı şekilde ve ilgili mevzuatta çizilen sınırlar çerçevesinde işlemekteyiz. İşbu metinle kanundan doğan aydınlatma yükümlülüğümüzü ifa etmekteyiz. Kurumumuza gelerek ekspertiz raporu talep eden müşterilerimizden;

Kimlik Bilgileri	>	Alıcı ve satıcıya ekspertiz raporu tanzim edilmesi
	>	Aracın km ve diğer sorgularının yapılması
İletişim Bilgileri	>	Alıcı ve satıcıya ekspertiz raporu tanzim edilmesi
	>	Aracın km ve diğer sorgularının yapılması
Araç Şase Bilgileri	>	Alıcı ve satıcıya ekspertiz raporu tanzim edilmesi
	>	Aracın km ve diğer sorgularının yapılması
Araç Plaka ve Ruhsat Bilgileri	>	Alıcı ve satıcıya ekspertiz raporu tanzim edilmesi
	>	Aracın km ve diğer sorgularının yapılması

verileri amaçlarıyla işlenmektedir.

2- Kişisel Verilerinizin Aktarılması ve Aktarıma Amaçları

Kişisel verileriniz; akdi ilişki çerçevesinde hizmet alınan özel hukuk gerçek ve tüzel kişilerine, bu özel hukuk gerçek ve tüzel kişileri ile kurulan akdi ilişki çerçevesinde ekspertiz raporu tanzim edilmesi amacıyla aktarılmaktadır.

3-Kişisel Verilerinizin İşlenme Yöntemi ve Hukuki Sebebi

Kişisel verileriniz; kanunda belirtilen "Bir sözleşmenin kurulması veya ifasıyla doğrudan doğruya ilgili olması kaydıyla, sözleşmenin taraflarına ait kişisel verilerin işlenmesinin gerekli olması." hukuki sebebine dayanarak işlenmektedir. Bu veriler elektronik sistemlerin kullanılması yöntemiyle tamamen otomatik yolla işlenmektedir.

4-6698 Sayılı Kanun Kapsamında İlgili Kişinin Hakları ve Haklarının Kullanılma Yöntemleri

İlgili Kanun'un 11. Maddesi gereğince kurumumuza başvuru yaparak kişisel verilerinize dair aşağıda belirtilen taleplerde bulunmanız mümkündür.

- Kişisel verilerinizin işlenip işlenmediğini öğrenmek,
 - Kişisel verilerinizin işlenmişse buna ilişkin bilgi talep etmek,
 - Kişisel verilerinizin işlenme amacını ve bunların amacına uygun kullanılıp kullanılmadığını öğrenmek,
 - Yurt içinde veya yurt dışında kişisel verilerinizin aktarıldığı üçüncü kişileri bilmek,
 - Kişisel verilerinizin eksik veya yanlış işlenmiş olması hâlinde bunların düzeltilmesini istemek,
 - Kişisel verileriniz yasal düzenlemelere uygun olarak işlenmiş olsa bile bunların işlenmesini gerektiren sebeplerin ortadan kalkması hâlinde kişisel verilerinizin silinmesini veya yok edilmesini istemek,
 - Talebinizce düzeltilen ya da silinen/yok edilen kişisel verilerinizle ilgili yapılan düzeltme/silme/yok etme işlemlerinin, eğer aktarılmış ise bunların aktarıldığı üçüncü kişilere bildirilmesini istemek,
 - İşlenen verilerinizin münhasıran otomatik sistemler vasıtasıyla analiz edilmesi suretiyle aleyhinize bir sonucun ortaya çıkması halinde itiraz etmek,
 - Kişisel verilerinizin kanuna aykırı olarak işlenmesi sebebiyle zarara uğraması hâlinde zararın giderilmesini talep etmeniz mümkündür.
- Mevzuat kapsamında sıralanan bu haklarınızı Veri Sorumlusuna Başvuru Usul ve Esasları Hakkında Tebliğe göre tarafımıza iletebilirsiniz. İvedik OSB Mah. 2239/1 sokak No:9- DD-O Yenimahalle Ankara adresinde yer alan başvuru formunu doldurarak doğrudan yahut iadeli taahhütlü tebligat ile iletebilirsiniz. Kurumumuz talebinizi, talebin niteliğine göre mümkün olan en kısa sürede ve en geç 30 (otuz) gün içerisinde ücretsiz olarak sonuçlandıracaktır. Ancak, işlemin ayrıca bir maliyet gerektirmesi hâlinde, veri sorumlusu tarafından Kişisel Verileri Koruma Kurumu'nca belirlenen ücret tarifi esas alınacaktır. Talebinizin kabul edilmesi halinde gereği yerine getirilir. Ancak başvurunuz, yapılan inceleme ve değerlendirme sonucu reddedilirse, ret gerekçesi ile birlikte tarafınıza yazılı yahut elektronik ortamda bildirilir. Veri sorumlusuna başvuru ve kurula şikâyet haklarınızla ilgili olarak detaylı bilgi KVKK madde 13 ve devamı maddelerinde yer almaktadır. Ayrıca, kişisel verileriniz ile ilgili değişiklik ya da güncelleme taleplerinizi de yukarıda belirtilen şekilde kurumumuza iletebilirsiniz.

Verilerimin yukarıda belirtilen aydınlatma metni uyarınca işlenmesini kabul ediyorum.

Alıcı Müşteri İsim / İmza

Araç Ruhsat Sahibi İsim / İmza

Bayi Kaşe / İmza